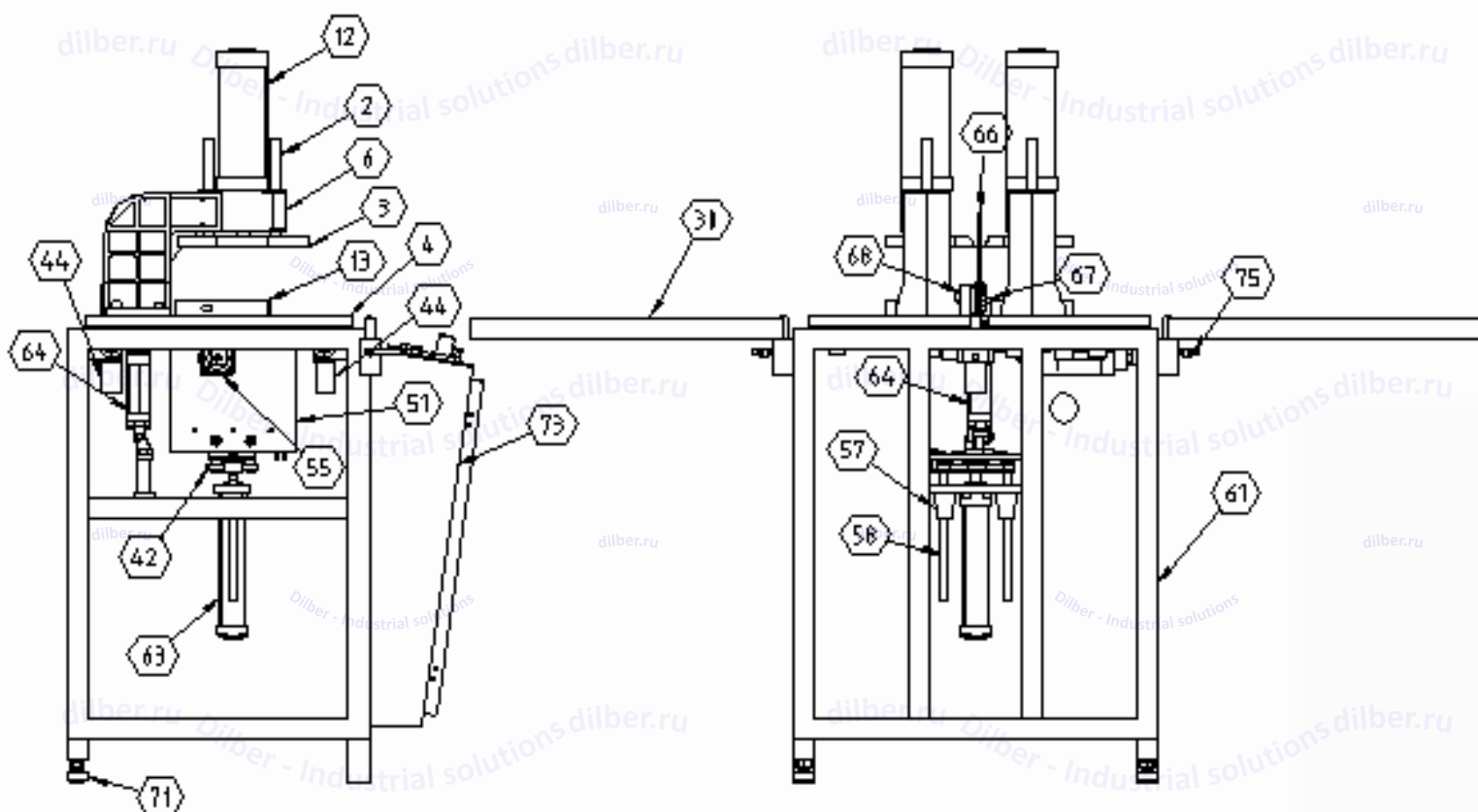
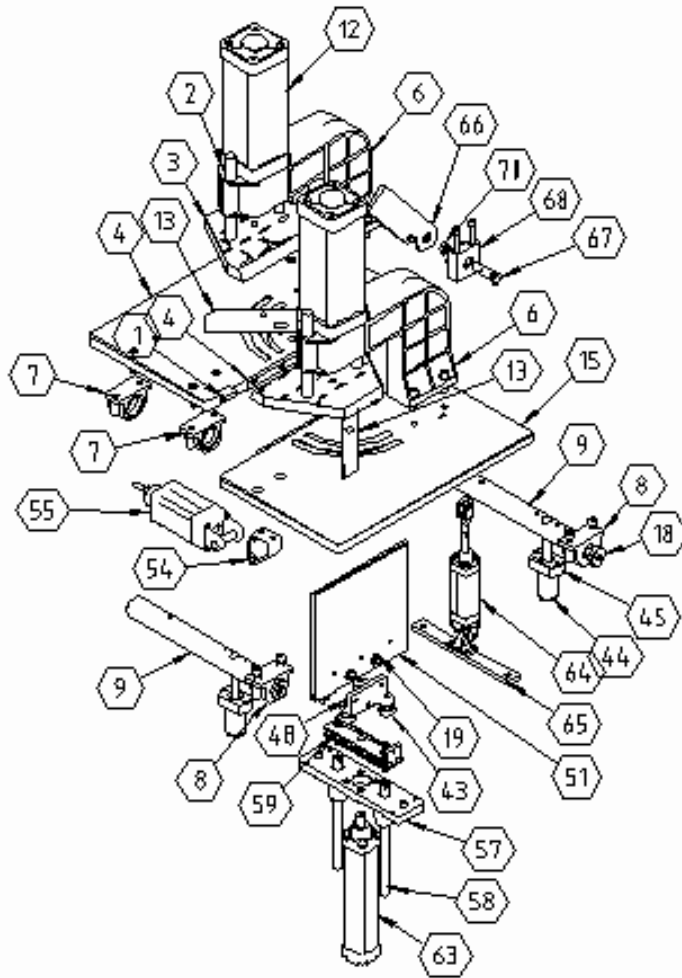


### Запасные части для автоматического сварочного станка Yilmaz TK 501



№	АРТИКУЛ	НАЗВАНИЕ ДЕТАЛИ	КОЛ-ВО
2	143-126	ШПИНД.ОСН.КЛАПАНА	4
3	141-234	БАШМАК ПРИЖИМА	2
4	145-035	ЛЕВАЯ СТОЛЕШНИЦА	1
6	111-156	ОСЬ ПРИЖИМА	2
12	242-005	КЛАПАН РАГ Y 80x90	2
13	112-080	ЛЕВАЯ СКОБА	2
30	147-001	ОПОРНЫЙ ПРОФИЛЬ	2
42	191-003	6201 ВКЛАДЫШ	1
44	550-025	ЦИЛИНДР ШТИФТА	2
51	111-158	ЩИТОК РЕЗИСТОРА	1
55	242-022	КЛАПАН РМУ 50x25	1
57	111-161	ОСНОВ.УТЮГА	1
58	143-027	ШПИНД.ОСН.УТЮГА	2
61	212-002	КОРПУС	1
63	242-019	КЛАПАН РМУ 40x170	1
64	242-018	КЛАПАН РМУ 32x50	1
66	145-033	НАПРАВ.ПЛАСТИНА	1
67	141-232	ОСЬ ВИЛКИ	1
68	111-155	ОСН.НАПРАВ.ВКЛАДЫША	1
71	141-050	M16x55 РЕГУЛ.БОЛТ НОЖКИ	2
73	211-018	ПАНЕЛЬ	1
75	550-010	РУЧКА	2



№	Артикул	Название детали	кол.	№	Артикул	Название детали	кол-во
1	145-039	РЕГ.СТЕРЖЕНЬ СТОЛЕШ.	2	59	145-037	СОЕД.ПЛВСТ.ОСН.УТЮГА	1
2	143-026	ШПИНД.ОСН.КЛАПАНА	4	63	242-019	КЛАПАН РМУ 40x170	1
3	141-234	БАШМАК ПРИЖИМА	2	64	242-018	КЛАПАН РМУ 32x50	1
4	145-035	ЛЕВАЯ СТОЛЕШНИЦА	1	65	145-034	ПЛАСТ.НАПРАВ.КЛАПАНА	1
6	111-156	СТЕРЖЕНЬ ПРИЖИМА	2	66	145-033	НАПРАВ.ПЛАСТИНА	1
7	111-162	ОСН.ШПИНД.СТОЛЕШНИЦЫ	4	67	141-232	ВИЛОЧ.ШПИНДЕЛЬ	1
8	111-159	ОСН.ШПИНД.СТОЛЕШНИЦЫ	2	68	111-155	ОСН.НАПРАВ.ВКЛАДЫША	1
9	143-028	ОСН.ШПИНД.СТОЛЕШНИЦЫ	2	70	176-004	M12 ГАЙКА	1
12	242-005	КЛАПАН РАГ У 80x90	2				
13	112-080	ЛЕВАЯ СКОБА	2				
15	145-035	ПРАВая СТОЛЕШНИЦА	1				
18	141-243	ШАЙБА ОСН.ШПИНД.СТОЛЕШ.	2				
19	142-034	ШАЙБА ТЕФЛОНА	4				
43	191-003	6201 ВКЛАДЫШ	2				
44	550-025	ЦИЛИНДР ШТИФТА	2				
45	111-157	СОЕД.КЛАПАНА	2				
48	111-154	ПОДВИЖ.ОСН.	1				
51	111-158	ЩИТОК РЕЗИСТОРА	1				
54	111-160	СОЕД.КЛАПАНА СТОЛЕШ.	1				
55	242-022	КЛАПАН РМУ 50x25	1				
57	111-161	ОСН.УТЮГА	1				
58	143-027	ШПИНД.ОСН.УТЮГА	2				