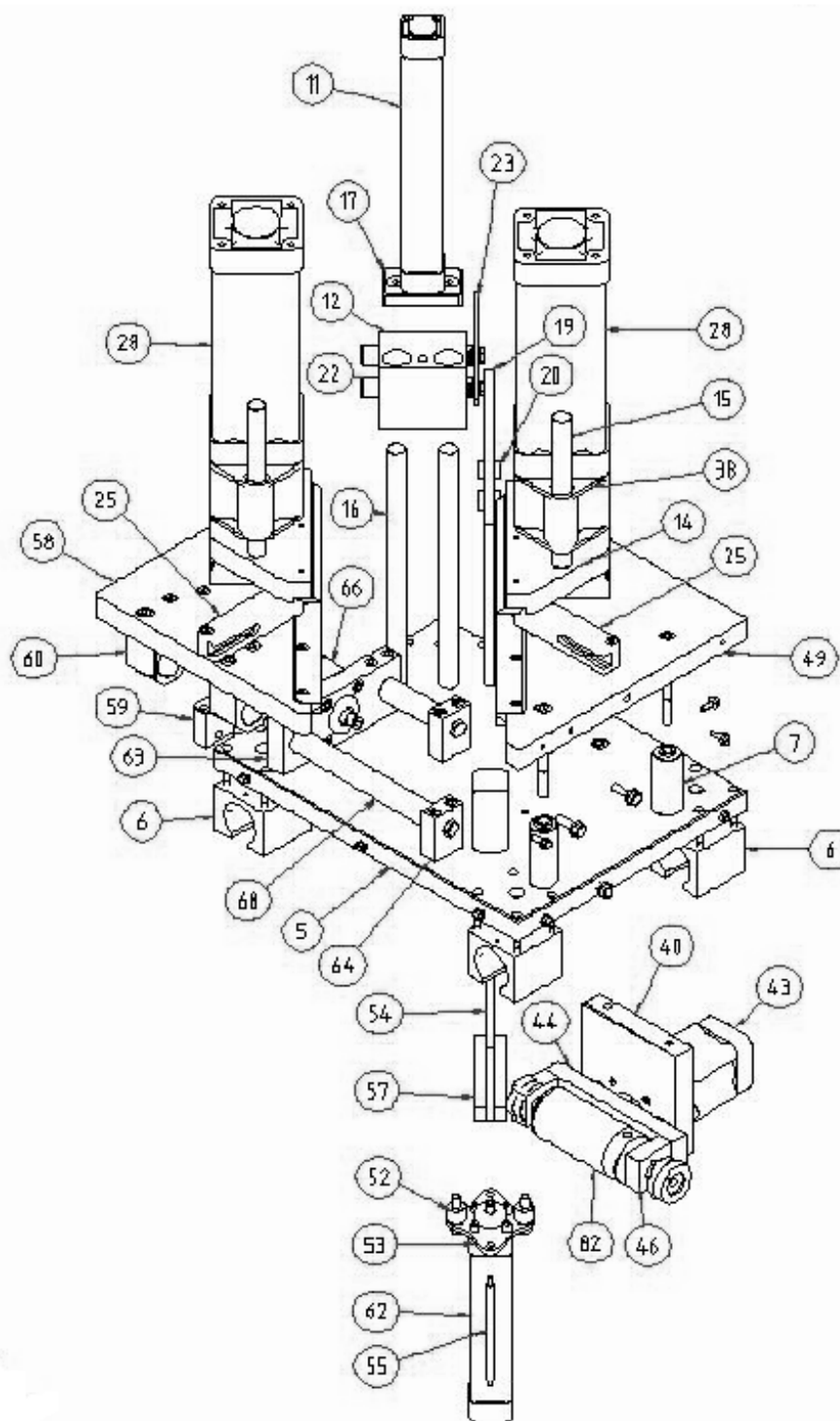
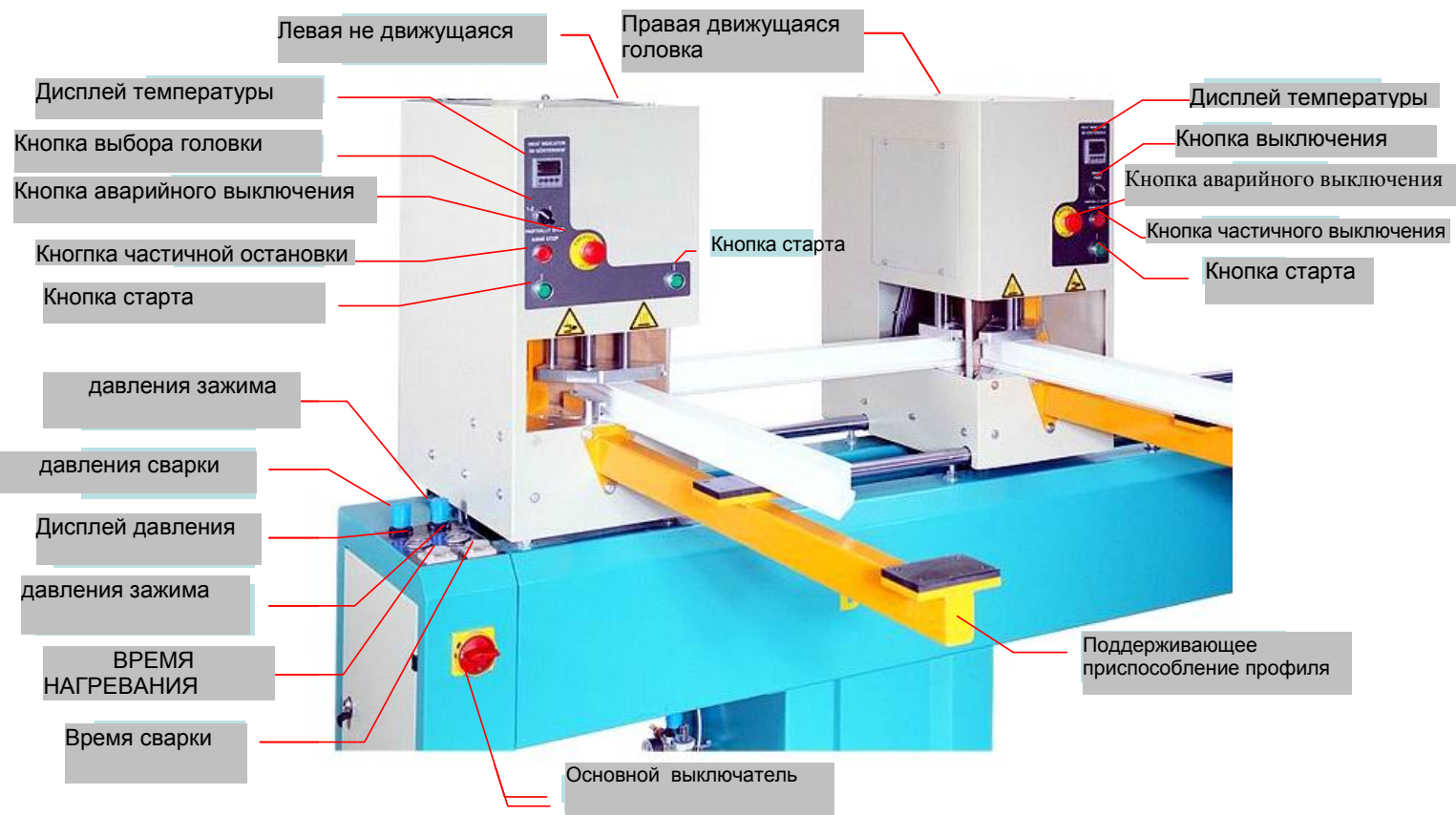


**Запасные части для двухголовочного сварочного станка Yilmaz DK 502**


№	АРТИКУЛ	НАЗВАНИЕ ДЕТАЛИ	КОЛ-ВО
5	112-061	НИЖНИЙ СТОЛ (ПРАВЫЙ)	1
6	112-069	СТАНИНА ДЕРЖАТЕЛЯ	4
7	141-405	ВАЛ СОЕДИНЕНИЯ СТОЛА	6
11	242-034	ПОРШЕНЬ РМУ 32Х175	2
12	112-057	ОСЕВОЙ КОРПУС НАГРЕВАЮЩЕЙ ПЛАСТИНЫ	2
14	112-065	НОЖКА ЗАЖИМА 2	2

Мы специализируемся на комплексных поставках оборудования, инструмента, расходных материалов и запчастей для производства окон и дверей из ПВХ и алюминия, а также для смежных промышленных направлений.

15	143-026	Штифт корпуса поршня	8
16	143-045	НАПРАВЛЯЮЩИЙ ВАЛ ПОРШНЯ НАГРЕВАЮЩЕЙ ПЛАСТИНЫ	4
17	112-079	СОЕДИНЕНИЯ ПОРШНЯ НАГРЕВАЮЩЕЙ ПЛАСТИНЫ	2
19	111-241	ПЛАСТИНА СОПРОТИВЛЕНИЯ	2
20	222-021	ГАЙКА КОРПУСА НАГРЕВАЮЩЕЙ ПЛАСТИНЫ	8
22	144-016	ВАЛ КОРПУСА НАГРЕВАЮЩЕЙ ПЛАСТИНЫ	4
23	150-024	ЛИСТ СОЕДИНЕНИЕ НАГРЕВАЮЩЕЙ ПЛАСТИНЫ	2
25	112-067	УСТАНОВЛЕННОЕ КВАДРАТНОЕ ПОЛОТНО (НЕ УГЛОВОЕ)	2
28	242-005	ВМЕСТИЛИЩЕ ПОРШНЯ Y80X90	4
38	111-240	ПОДДЕРЖКА ПОРШНЯ	4
40	112-070	50X15 СОЕДИНЕНИЕ ПОРШНЯ	1
43	242-036	ВМЕСТИЛИЩЕ ПОРШНЯ AY 50X15	1
44	112-073	КРЕПЛЕНИЕ КОРПУСА ОСТАНАВЛИВАЮЩЕГО ПОРШНЯ	1
46	112-072	КОРПУС ОСТАНАВЛИВАЮЩЕГО ПОРШНЯ	2
49	112-062	ЗАФИКСИРОВАННЫЙ СТОЛ (ПРАВЫЙ)	1
52	141-404	ПОДВЕС НАПРАВЛЯЮЩЕГО ПОРШНЯ	4
53	150-026	КРЕПЛЕНИЕ ПОРШНЯ НАПРАВЛЯЮЩЕЙ ПЛАСТИНЫ	2
54	145-050	НАПРАВЛЯЮЩАЯ ПЛАСТИНА	2
55	141-402	ВАЛ НАПРАВЛЯЮЩЕЙ ПЛАСТИНЫ	4
57	141-412	СУППОРТ НАПРАВЛЯЮЩЕЙ ПЛАСТИНЫ	2
58	112-063	ПОДВИЖНЫЙ СТОЛ (ПРАВЫЙ)	1
59	112-078	ВАЛОВОЕ КРЕПЛЕНИЕ ПОРШНЯ СТОЛА	2
60	112-075	СТАНИНА ДВИЖЕНИЯ СТОЛА	6
62	242-035	ПОРШЕНЬ РМУ 32X90	2
63	112-077	КРЕПЛЕНИЕ ПОРШНЯ СТОЛА	2
64	112-076	КРЕПЛЕНИЕ ВАЛА ДВИЖЕНИЯ СТОЛА	4
66	242-037	ПОРШЕНЬ РМУ 50X35	2
68	144-015	ВАЛ ДВИЖЕНИЯ СТОЛА (25X198.5)	2
82	550-070	ОСТАНАВЛИВАЮЩИЙ ПОРШЕНЬ	1



Мы специализируемся на комплексных поставках оборудования, инструмента, расходных материалов и запчастей для производства окон и дверей из ПВХ и алюминия, а также для смежных промышленных направлений.