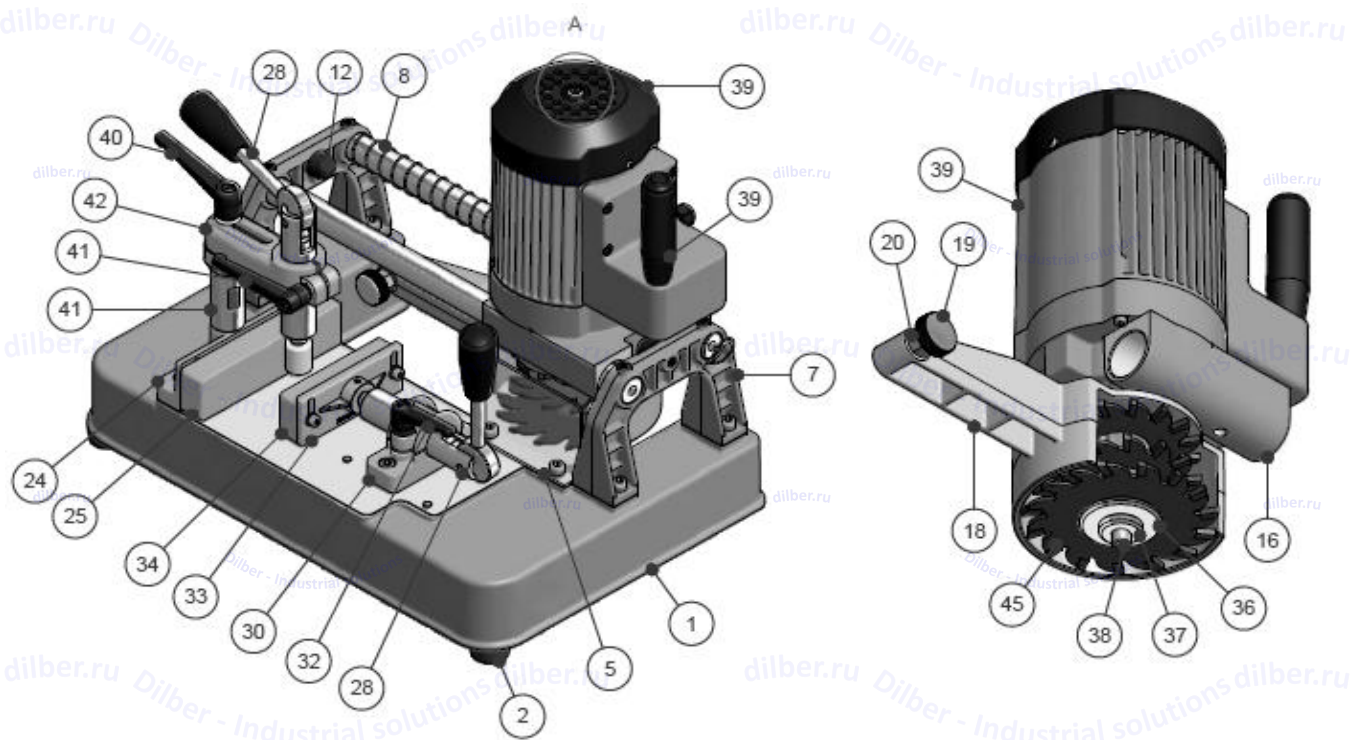


Запасные части для станка обработки торца импоста Yilmaz KM 212



NO номер	STOK KODU STOCK CODE ПОРЯДОК КОД	ADET QTY КОЛИЧЕСТВО	NO номер	STOK KODU STOCK CODE ПОРЯДОК КОД	ADET QTY КОЛИЧЕСТВО
1	2TU012610-0045	1	40	3UA040030-0002	1
2	1PL030000-0002	4	41	2TU011110-0091	1
5	1PL040000-0004	1	42	2TU012610-0053	1
7	2TU012610-0049	2			
8	2TU015010-0009	2			
12	1PL030000-0009	2			
16	2TU012610-0046	1			
18	2TU012610-0047	1			
19	2TU011110-0148	1			
20	1SC071000-0004	1			
24	2TU012610-0031	1			
25	2TU012610-0033	1			
28	3UA370030-0003	2			
30	2TU012610-0050	1			
32	3UA040030-0005	1			
33	2TU012610-0032	1			
34	2TU012610-0034	1			
36	2TU011441-0016	1			
37	2TU011110-0123	1			
38	1SC021000-0027	1			
39	3UA380030-0001	1			